

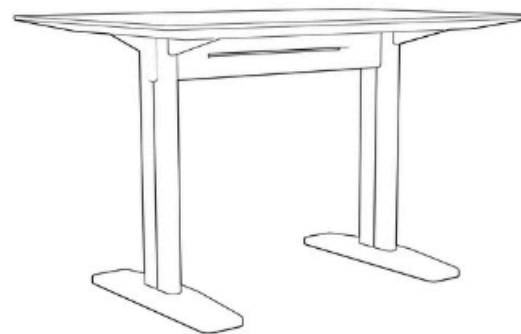
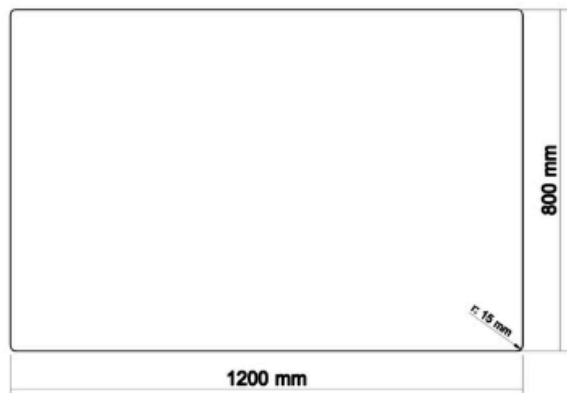
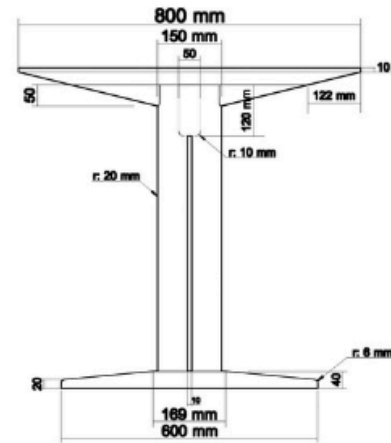
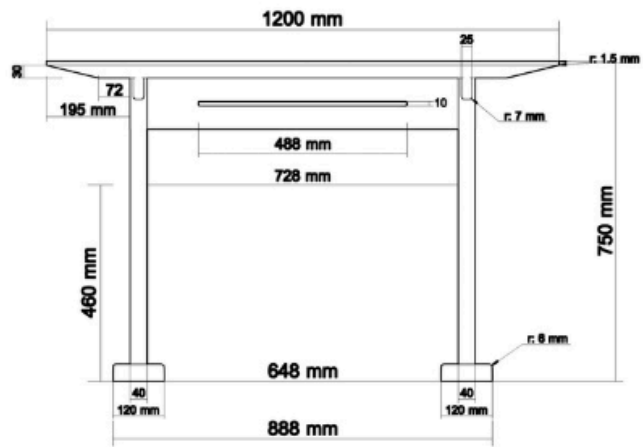


# KAT

- KAT 1200 x 800 x 750
- KAT 1400 x 800 x 750
- KAT 1600 x 900 x 750
- KAT 1800 x 900 x 750
- KAT 2000 x 900 x 750
- KAT 2200 x 1000 x 750
- KAT 2400 x 1000 x 750

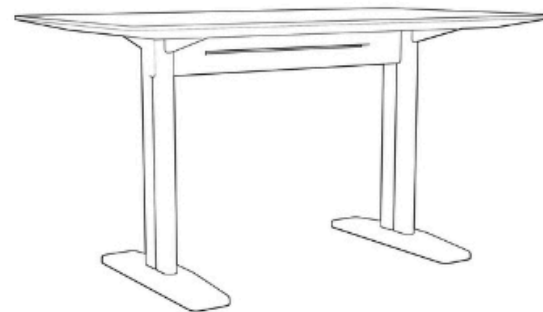
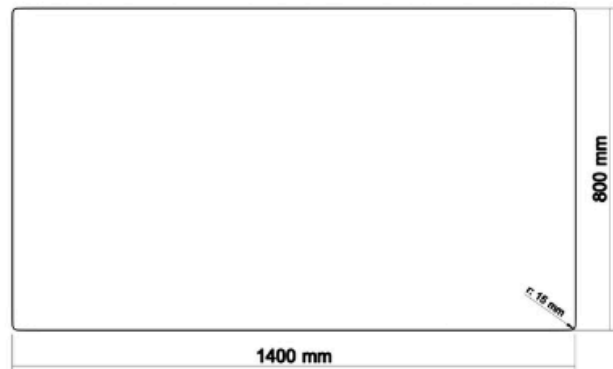
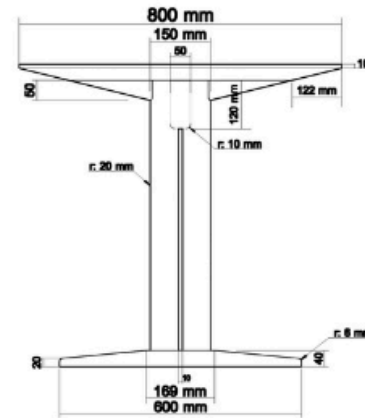
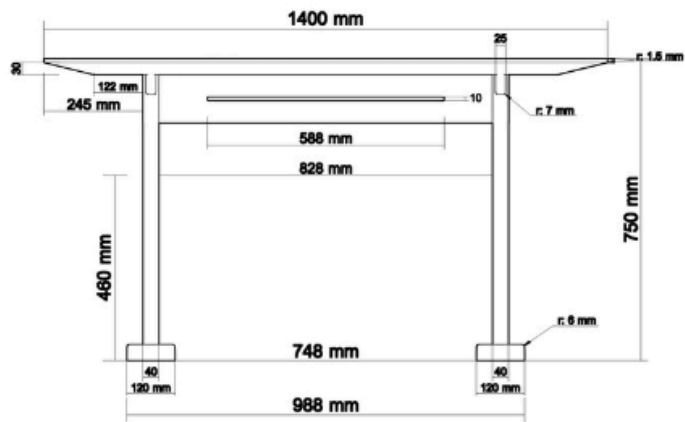
# KAT TABLE

(1200 x 800 x 750)



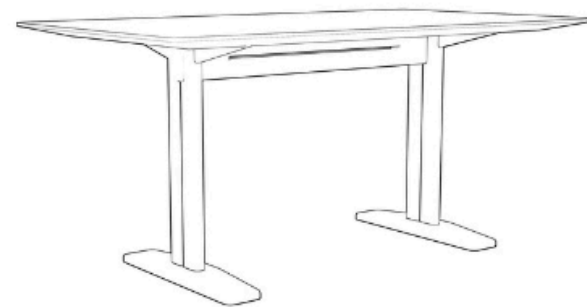
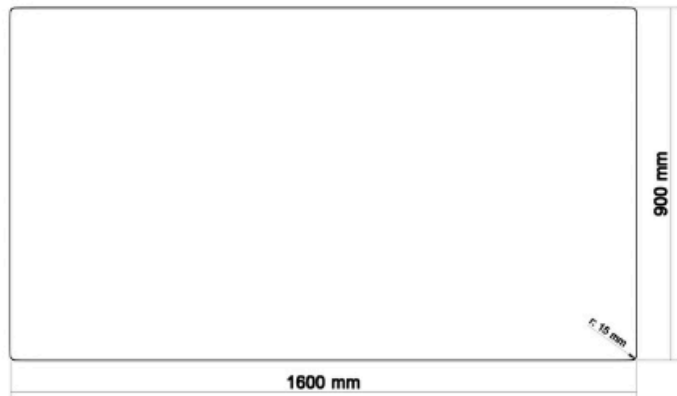
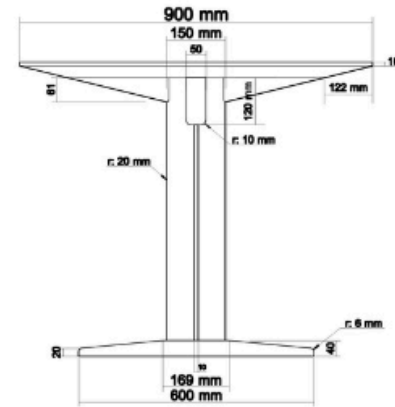
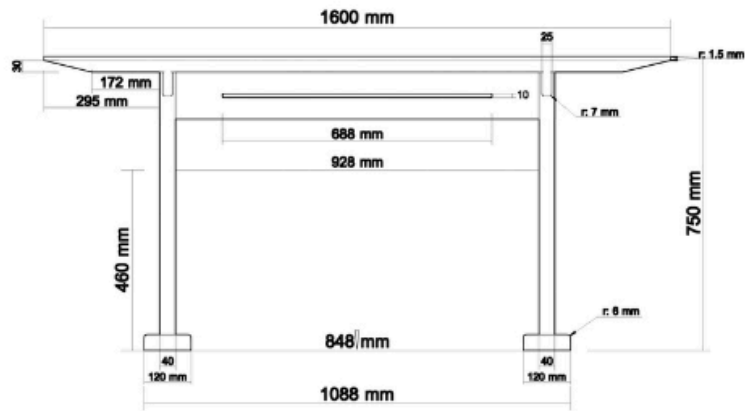
# KAT TABLE

(1400 x 800 x 750)



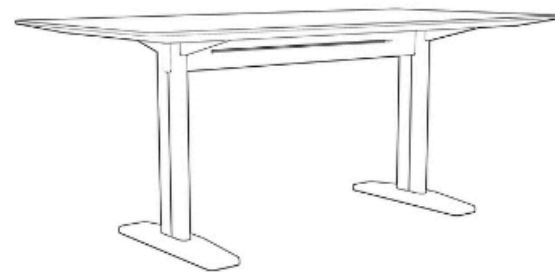
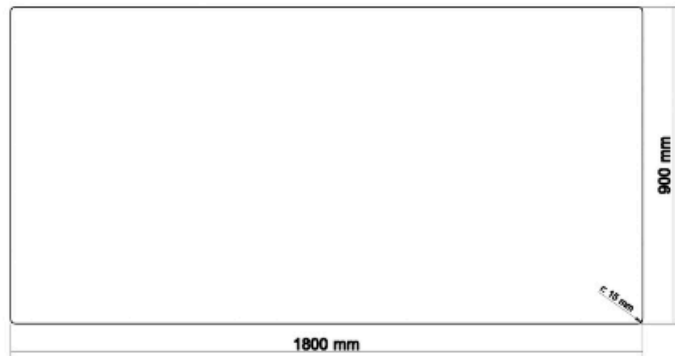
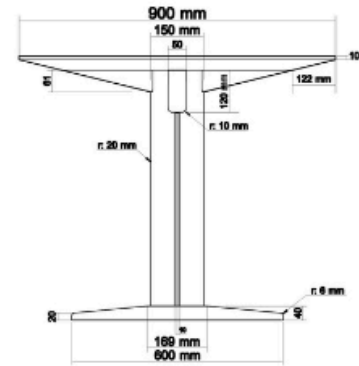
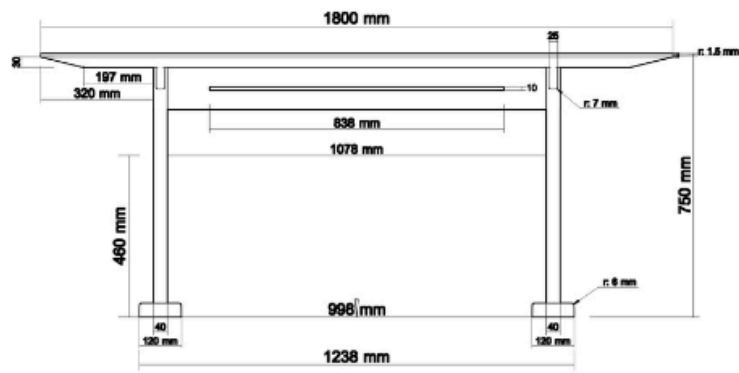
# KAT TABLE

(1600 x 900 x 750)



# KAT TABLE

(1800 x 900 x 750)





# KAT TABLE

(2200 x 1000 x 750)

